

**SIRUBA**  
GAGE PARTS LIST

Series  
**L918**

Remark  
**L918-L1/M1/H1/HM1**

Page  
1/1

Date  
2019/1/01

L918-L1/M1/H1規格件表 / CONVERSION CHART

MODEL	SUB-CLASS	NEEDLE PLATE	FEED DOG	PRESSER FOOT	HOOK ASM	BOBBIN CASE ASM	BOBBIN	NEEDLE
機 型	規 格	針 板	送 具	押 具	梭 頭	梭 殼	梭 子	針 號
L918-L1	薄布料	E701	D701	P721	G111C		G303	DAX1#9
L918-M1	薄中布 至	E701	D701	P701	G111C	G201C	G301	DBX1#14
L918-HM1		E704D	D702					
L918-M1C	中厚布 至	E711	D711	P711	G112C			DBX1#21
L918-HM1A		E711D	D711D	P711D				
L918-H1	中厚布 至	E711	D711	P711	G112C			DBX1#21
L918-H1A		E711D	D711D	P711D				
L918-H1C	厚布料	E711D	D711D	P711D	G112C			DBX1#21

# SIRUBA

MODEL COMPARE LIST

Series

L918/L917/L818D

Remark

-L1/M1/H1

Page

1 / 2

Date

2013/06/10

## L918/L917/L818D型別件表

MODEL	SUB-CLASS	SPRING	SPRING	SPRING	THREAD GUIDE	THREAD GUIDE BAR	EJECTOR PIN	ADJUSTING KNOB	NEEDLE BAR	FIXED PIN	HOOK FIXER		
機 型	規 格	控線彈簧	掛線彈簧	壓 符	導線片	導線杆	頂出銷	調整旋扭	針 棒	固定銷	旋線定位板		
L1	薄布料	LA231	LA227	LB204	A	—	LB212	LC23G	LG04	LC13	LE14D		
					LB06H							B	SK241
M1	~ 中厚布	LA31	LA27	LB04	A	—	LB12	LC623G	—	—	—		
					LB06H							B	SK241
H1	~ 中厚布 ~ 厚布料	LA131	—	LB104	—	—	—	—	—	—	—		
												A	LB100
												B	LB106
												C	NK23
D	WK09												

**SIRUBA****MODEL COMPARE LIST**

Series

L918/L917/L818D

Remark

-L1/M1/H1

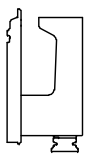



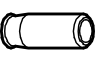

Page

2 / 2

Date

2013/01/01

**L918/L917/L818D型別件表**

							
MODEL	SUB-CLASS	THRAD TAKE UP LEVER	CRANK SHAFT	BUSING	THREAD GUIDE		
機 型	規 格	天 秤	曲 軸	襯 套	導 線 環 片		
L1	薄布料	LG13	LG215	LG07	LG09		
M1	薄布料 ~ 中厚布					LG15	
H1	中厚布 ~ 厚布料	LG113	LG615	LG107	LG109		

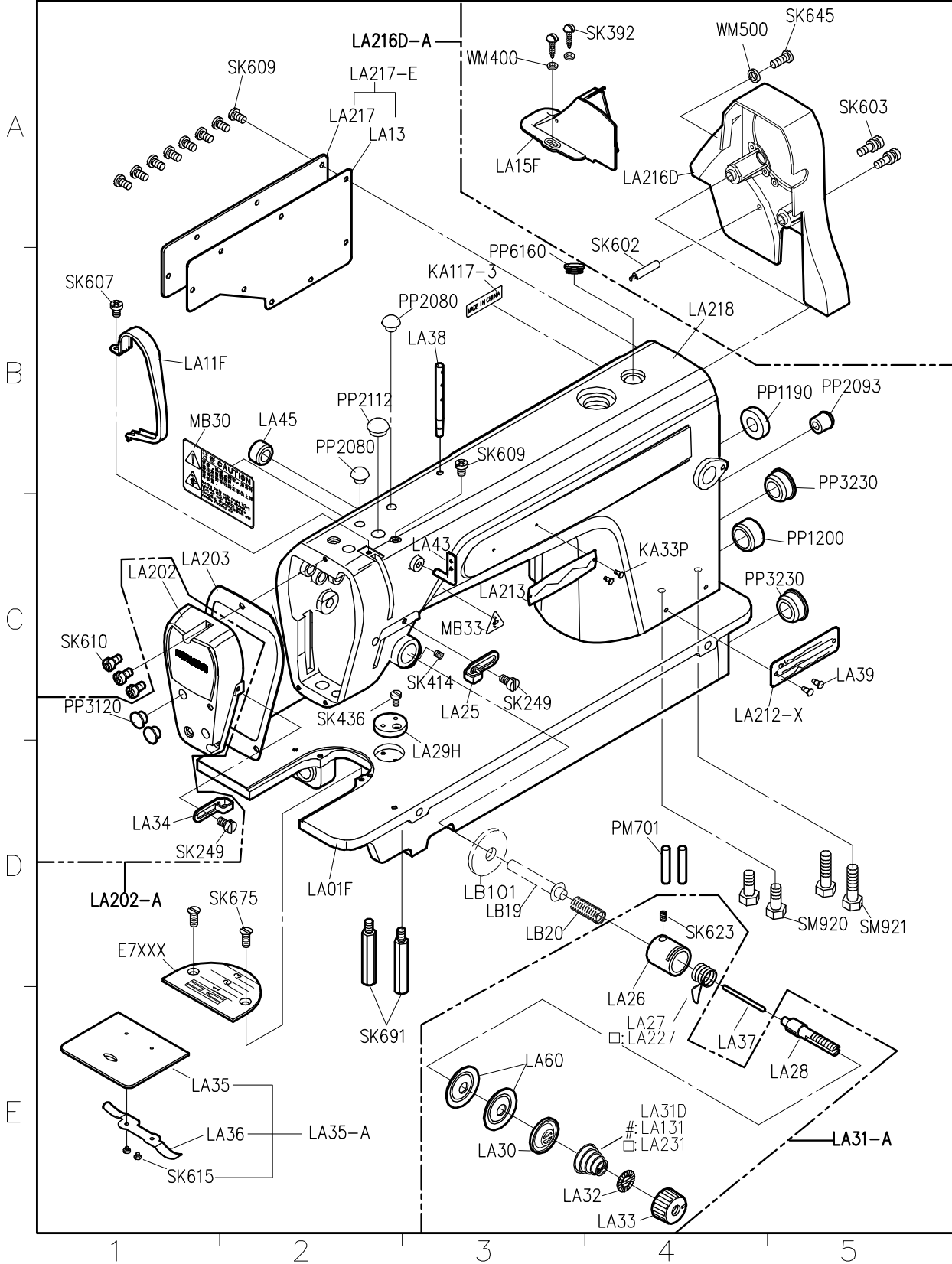
**SIRUBA**  
**PARTS LIST**

**Series**  
**L918-M1/H1**

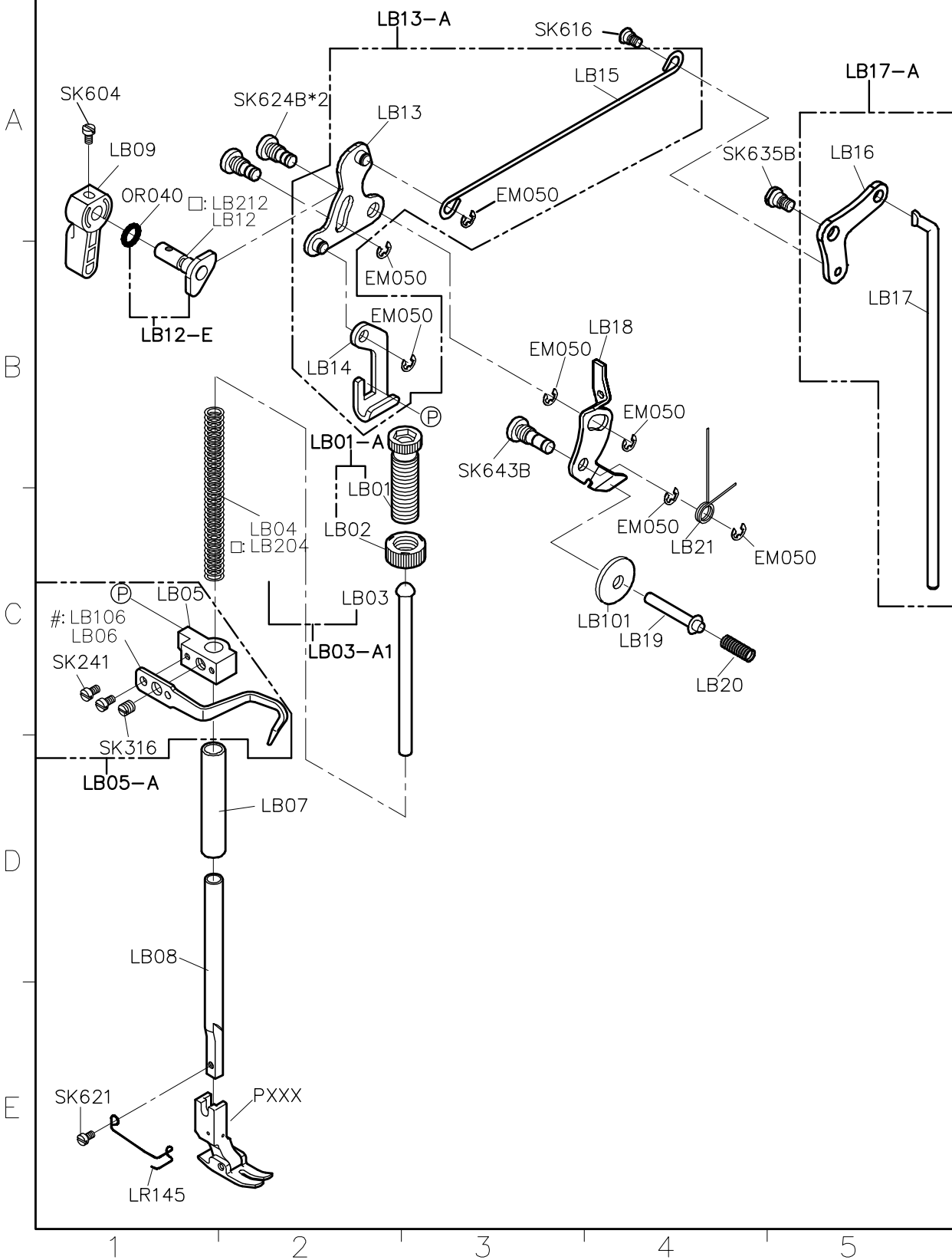
**Parts Group**  
**LA**

**Subclass / Remark**  
#:Use for H1  
□:Use for L1

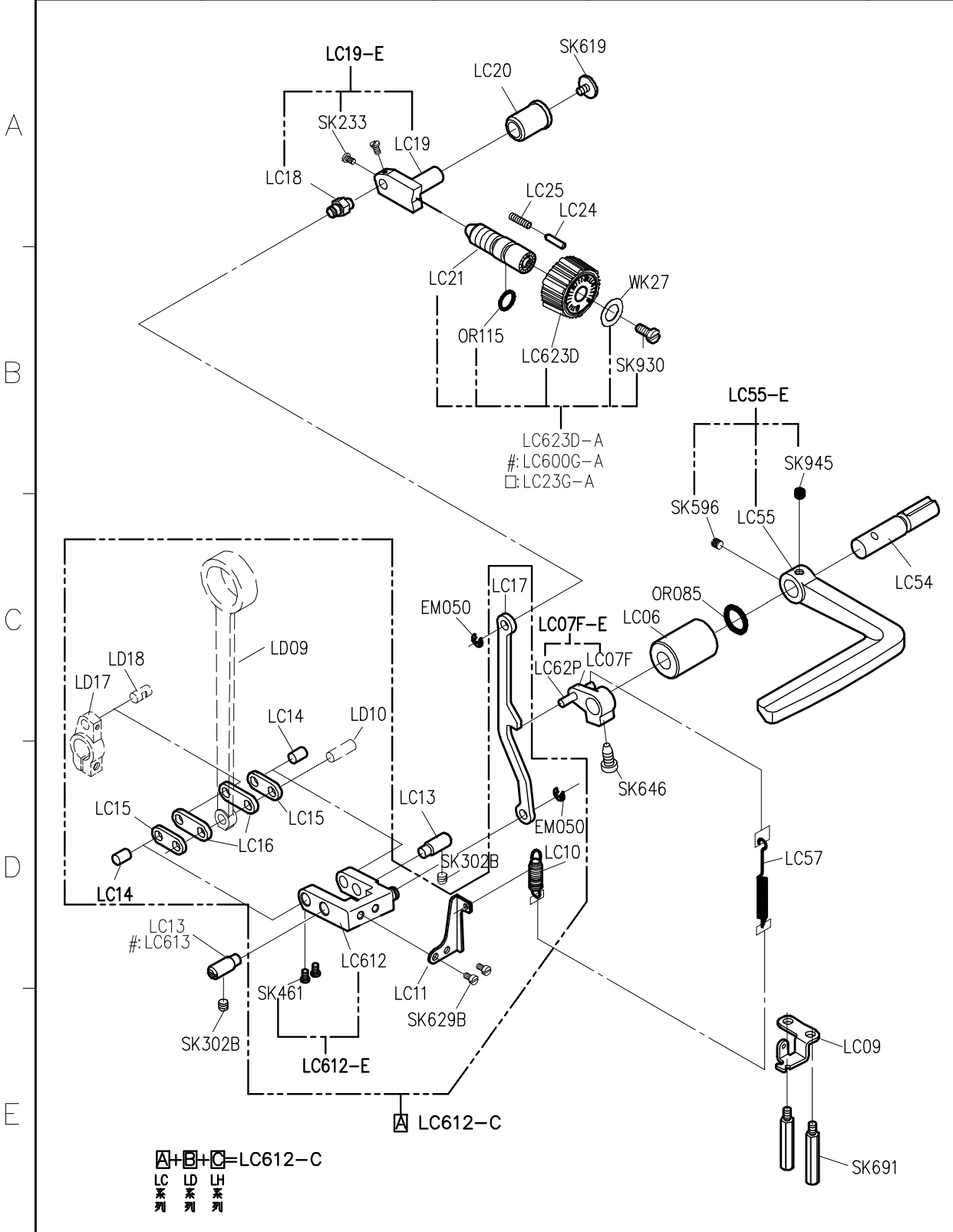
**Page**  
1/1  
**Date**  
2012/11/01



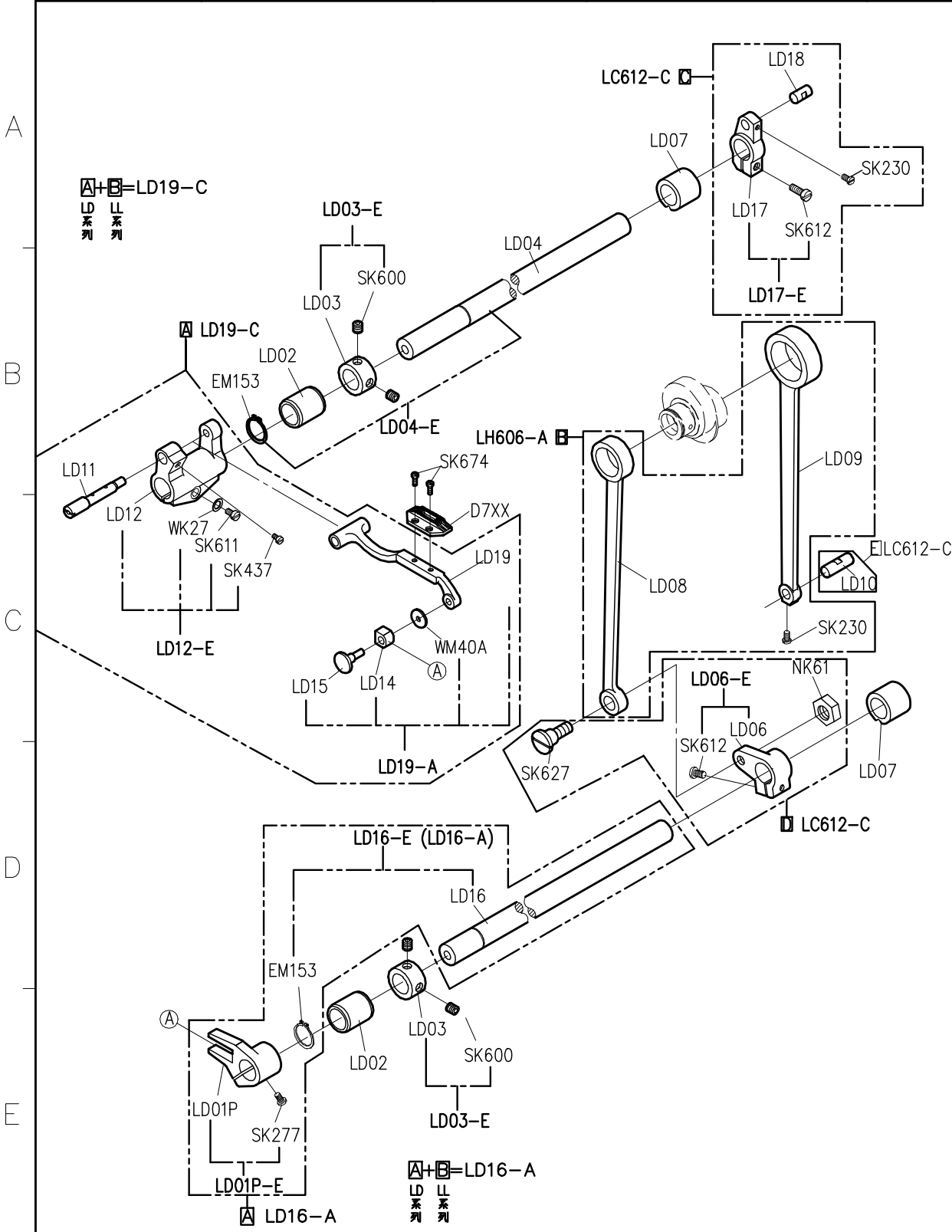
SIRUBA PARTS LIST	Series	Parts Group	Subclass / Remark	Page
	L918-M1/H1	LB	#:Use for H1 □:Use for L1	1/1
				Date
				2012/11/01



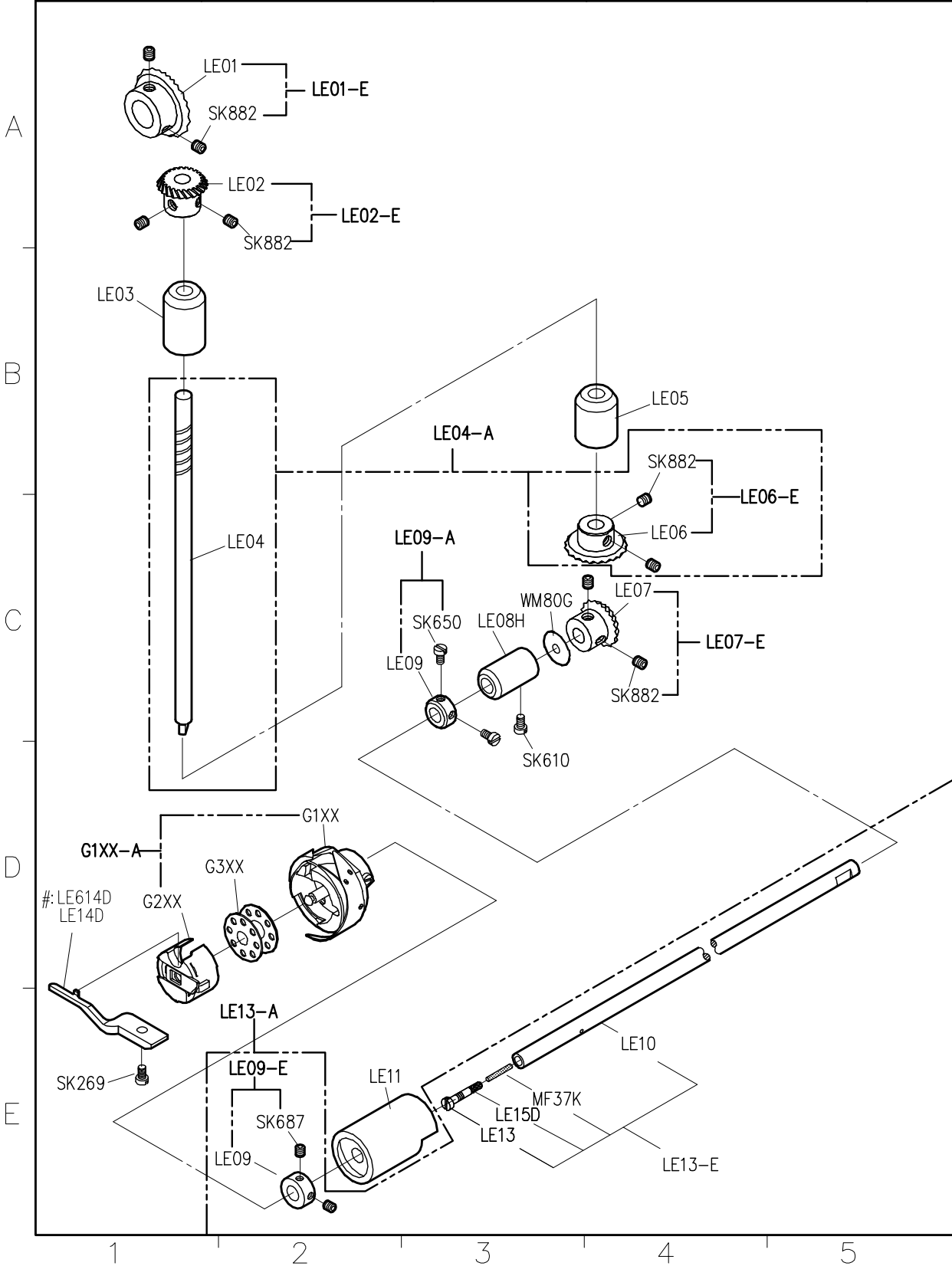
<b>SIRUBA</b> <b>PARTS LIST</b>	<b>Series</b>	<b>Parts Group</b>	<b>Subclass / Remark</b>	<b>Page</b>
	<b>L918-M1/H1</b>	<b>LC</b>	#:Use for H1 □:Use for L1	1/1
				<b>Date</b>
				2012/11/01



SIRUBA PARTS LIST	Series	Parts Group	Subclass / Remark	Page
	L918-M1/H1	LD		1/1
				Date
				2012/11/01

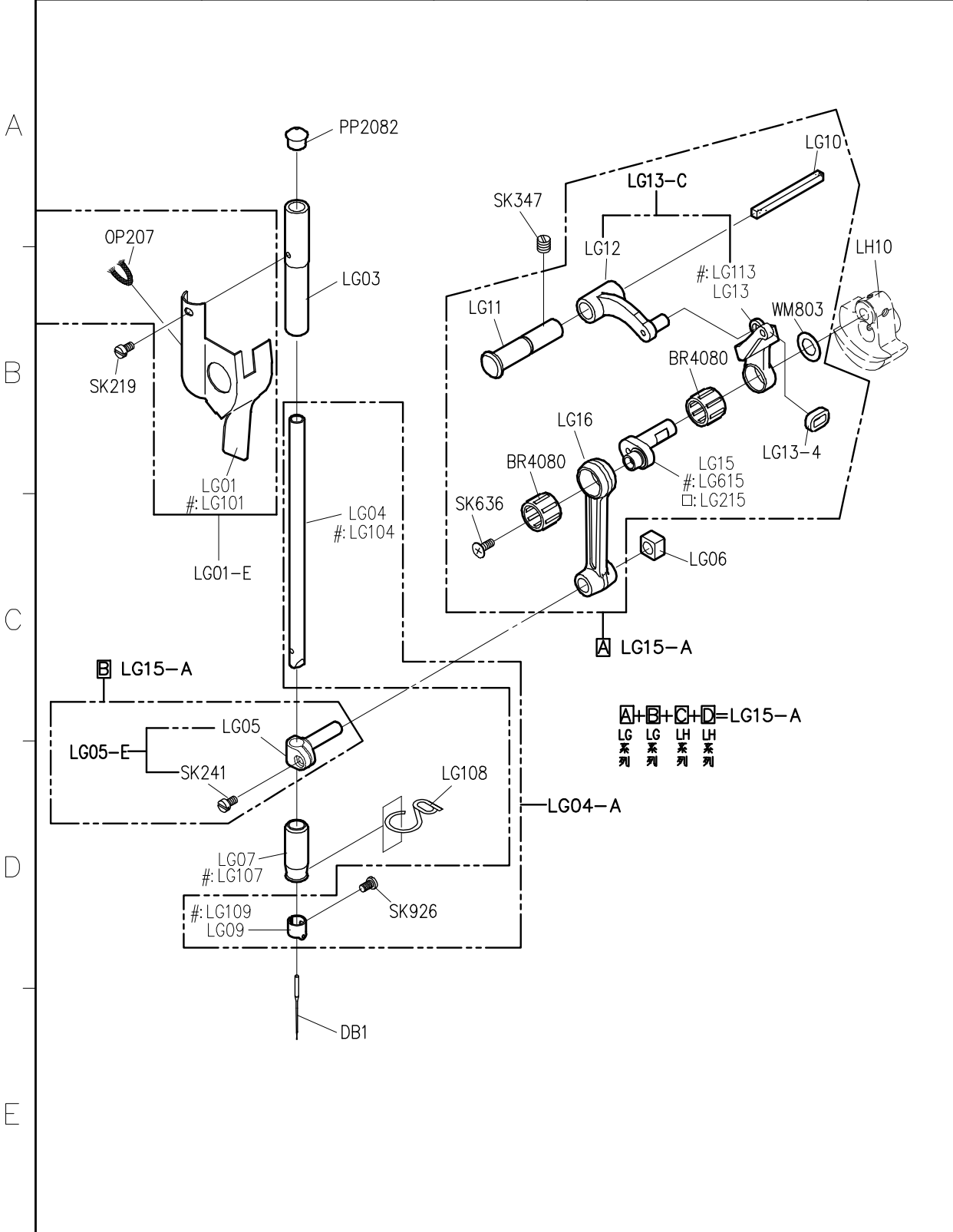


<b>SIRUBA</b> <b>PARTS LIST</b>	<b>Series</b>	<b>Parts Group</b>	<b>Subclass / Remark</b>	<b>Page</b>
	L918-M1/H1	LE	#:Use for H1	1/1
				<b>Date</b>
				2013/01/10

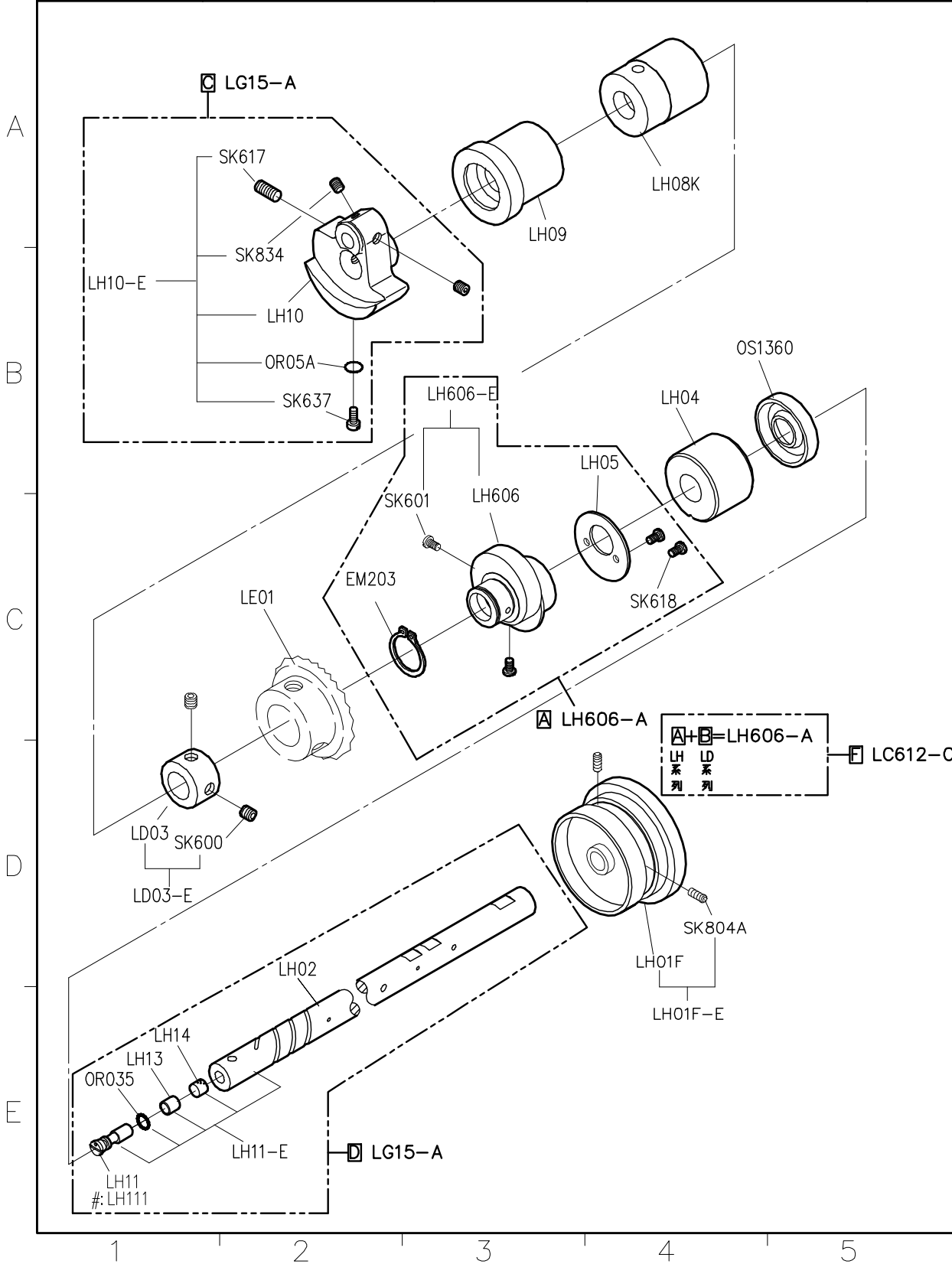




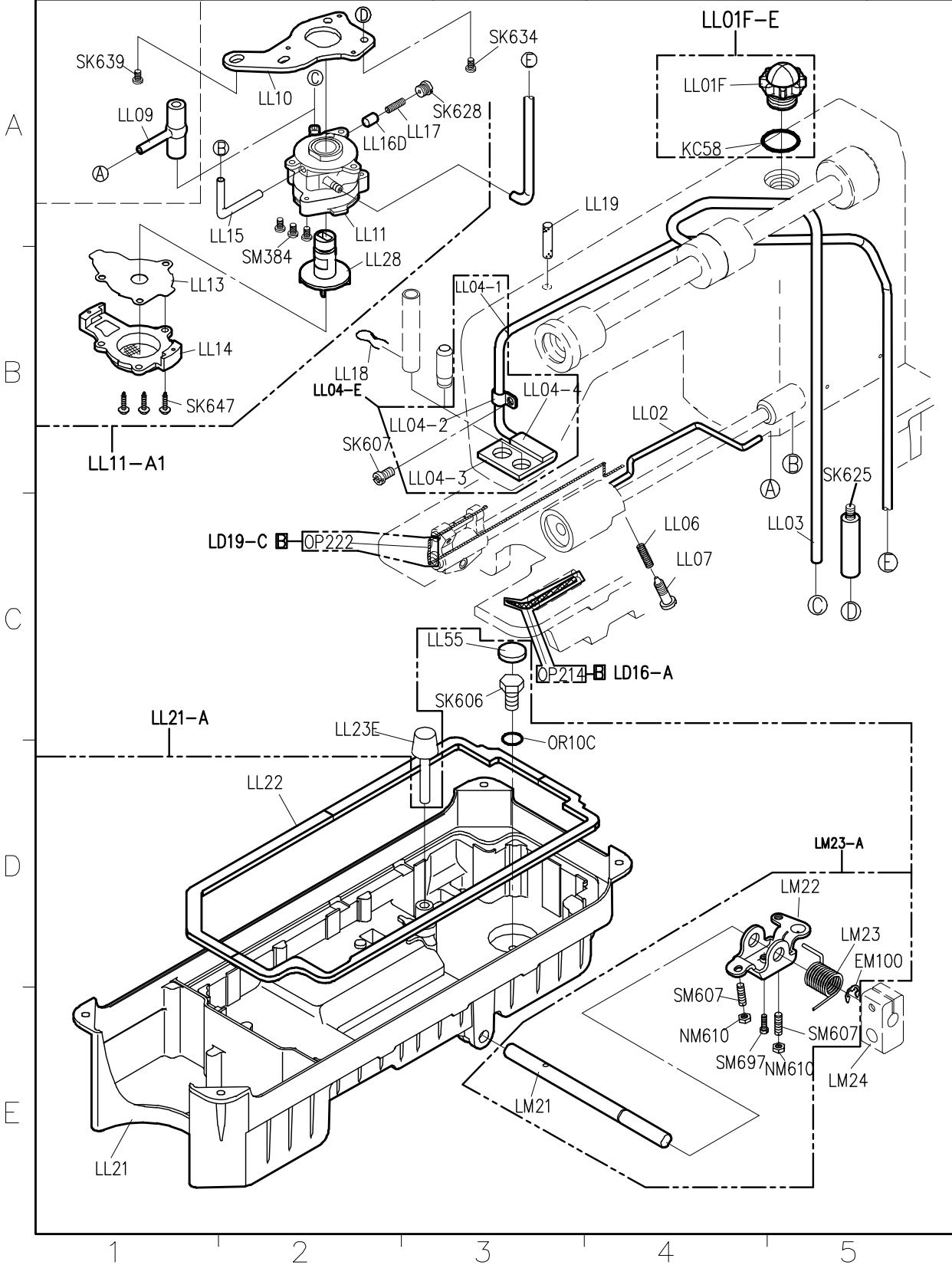
<b>SIRUBA</b> <b>PARTS LIST</b>	<b>Series</b>	<b>Parts Group</b>	<b>Subclass / Remark</b>	<b>Page</b>
	<b>L918-M1/H1</b>	<b>LG</b>	#:Use for H1 □:Use for L1	1/1
				<b>Date</b>
				2012/11/01



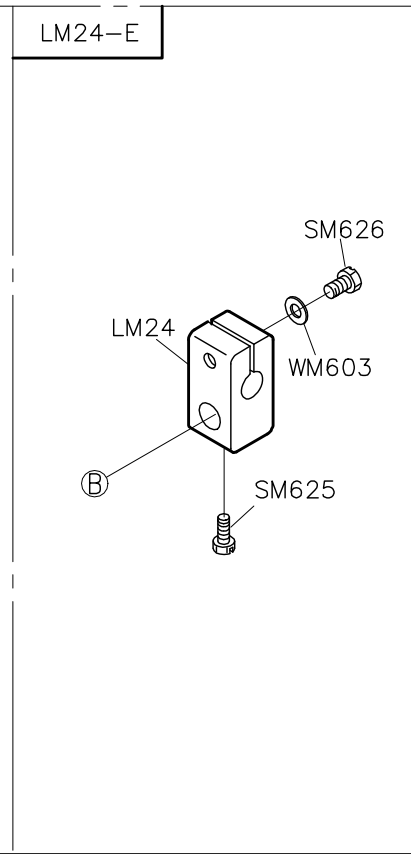
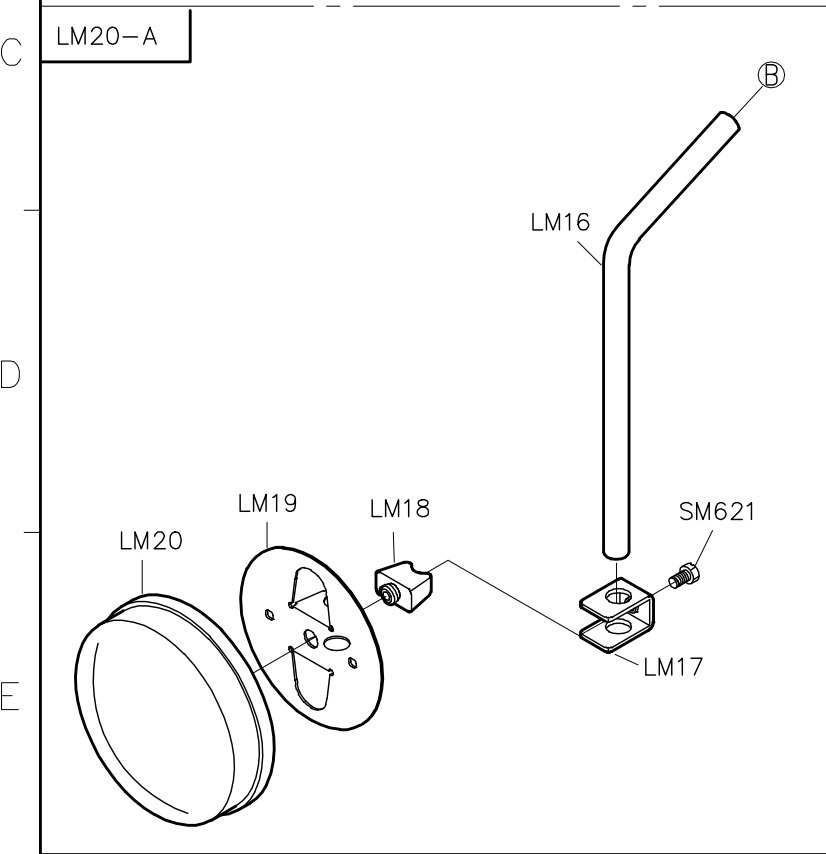
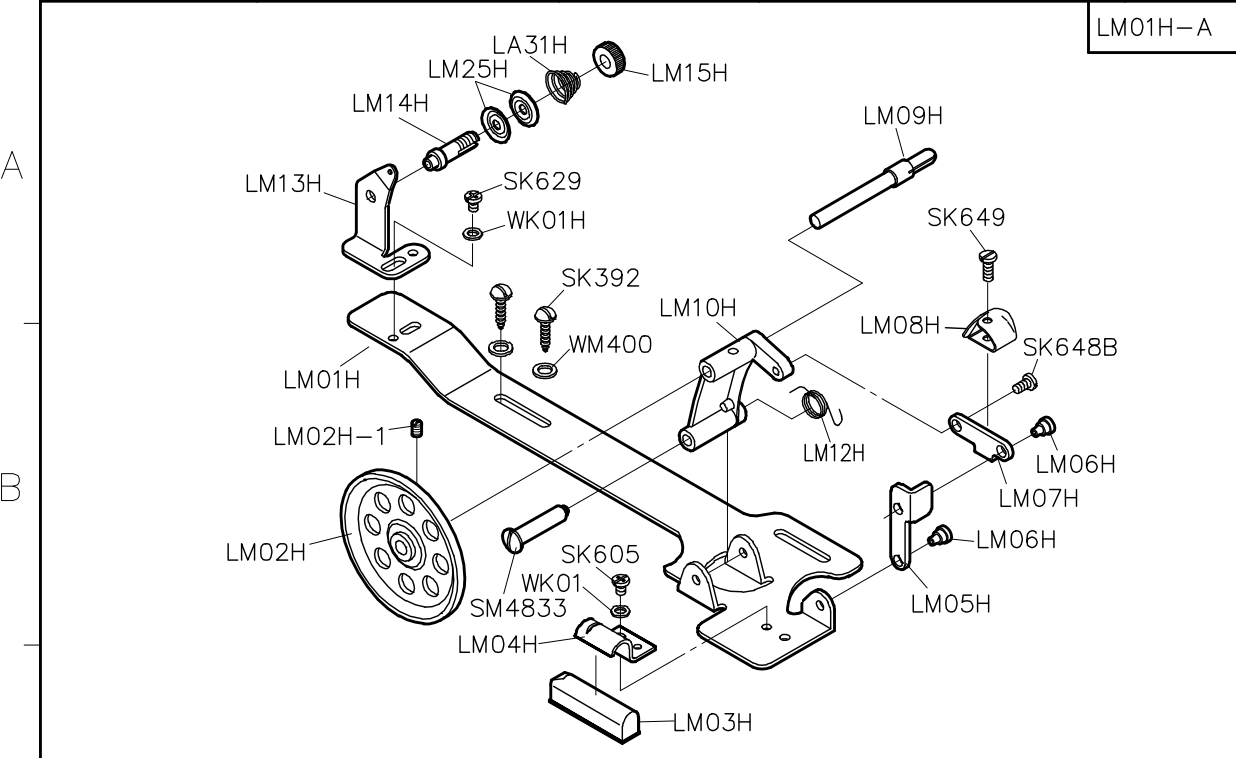
<b>SIRUBA</b> <b>PARTS LIST</b>	<b>Series</b>	<b>Parts Group</b>	<b>Subclass / Remark</b>	<b>Page</b>
	<b>L918-M1/H1</b>	<b>LH</b>	#:Use for H1	1/1
				<b>Date</b>
				2012/11/01



SIRUBA PARTS LIST	Series	Parts Group	Subclass / Remark	Page
	L918-M1/H1	LL		1/1
				Date
				2012/12/27



<b>SIRUBA</b> <b>PARTS LIST</b>	<b>Series</b>	<b>Parts Group</b>	<b>Subclass / Remark</b>	<b>Page</b>
	<b>L918-M1/H1</b>	<b>LM</b>		1/1
				<b>Date</b>
				2012/11/01



1                      2                      3                      4                      5

**SIRUBA**

PARTS LIST

Series

L918-M1/H1

Parts Group

**LW**

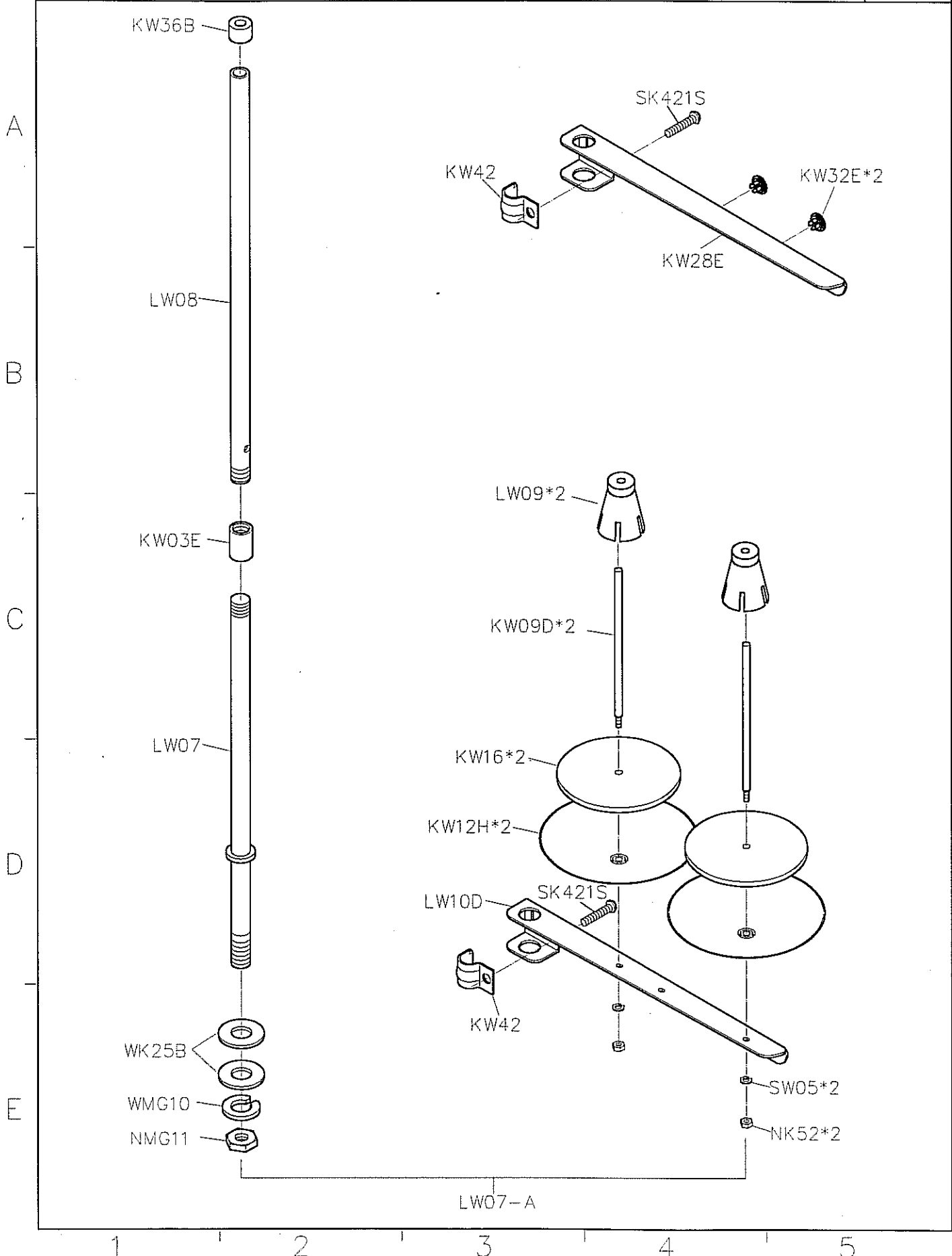
Subclass / Remark

Page


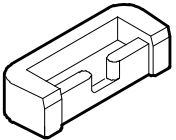
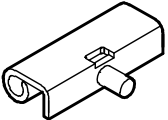

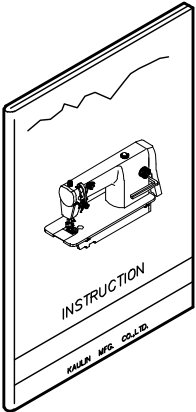
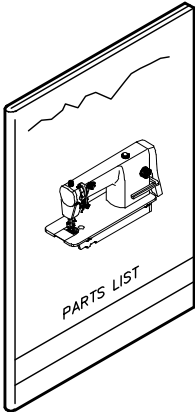

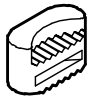




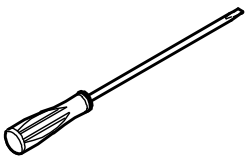
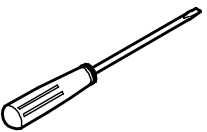
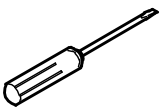

1/1

Date

2012/04/10



<b>SIRUBA</b> <b>PARTS LIST</b>	<b>Series</b>	<b>Parts Group</b>	<b>Subclass / Remark</b>	<b>Page</b>
	<b>L918-M1/H1</b>	<b>LY</b>		<b>1/1</b>
				<b>Date</b>
				<b>2012/11/01</b>

	LY02	YM04*2	LY05*2	YM102*2
A				
	LY200	LY202	LY37-A	YM103*2
B				
C				
	針*2	LY38	G3XX	KZ03*1
D				
	LY33	LY34	LY35	KY201
E				
	1	2	3	4
				5

SIRUBA PARTS LIST	Series	Parts Group	Subclass / Remark	Page
	L918-M1/H1	LZ		1/1
				Date
				2012/11/01

